

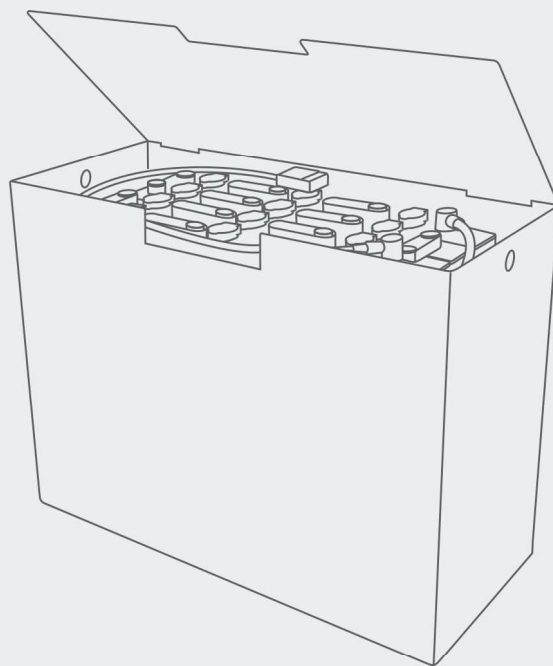


# MANUAL TÉCNICO

Linha Tracionária

Moura **TRAÇÃO**

**TRAÇÃO**



## SUMÁRIO

<b>SEÇÃO 1 INFORMAÇÕES GERAIS .....</b>	<b>4</b>
1.1 BATERIAS MOURA TRAÇÃO .....	4
1.2 INOVAÇÃO E COMPOSIÇÃO .....	4
1.3 SIMBOLOGIA .....	5
<b>SEÇÃO 2 PRECAUÇÕES DE SEGURANÇA .....</b>	<b>5</b>
2.1 ALERTA DE SEGURANÇA .....	5
2.2 QUEIMADURAS POR ÁCIDO SULFÚRICO .....	6
2.3 GASES EXPLOSIVOS .....	6
2.4 CHOQUE ELÉTRICO E QUEIMADURAS .....	7
<b>SEÇÃO 3 RECEBIMENTO E ARMAZENAMENTO .....</b>	<b>7</b>
3.1 INSPEÇÃO NO RECEBIMENTO .....	7
3.2 LOCAL DE ARMAZENAMENTO .....	8
3.3 INTERVALO DE ARMAZENAMENTO .....	8
<b>SEÇÃO 4 INSTALAÇÃO .....</b>	<b>9</b>
4.1 DESEMBALAGEM .....	9
4.2 IDENTIFICAÇÃO .....	9
4.3 MANUSEIO .....	9
4.4 COLOCAÇÃO DA TOMADA .....	10
4.5 VERIFICAÇÃO DE TENSÕES .....	11
4.6 CARGA INICIAL .....	11
<b>SEÇÃO 5 OPERAÇÃO .....</b>	<b>12</b>
5.1 DIMENSIONAMENTO DOS CARREGADORES .....	12
5.2 CARGA DA BATERIA .....	12
5.3 EFEITOS DA TEMPERATURA .....	13
5.4 DENSIDADE E NÍVEL DO ELETRÓLITO .....	14
5.5 CARGA DE EQUALIZAÇÃO .....	15
5.6 DESCARGA DA BATERIA .....	15
5.7 CONSUMO OPERACIONAL .....	15
<b>SEÇÃO 6 MANUTENÇÃO .....</b>	<b>16</b>
6.1 SIGA AS INSTRUÇÕES DO MANUAL DE OPERAÇÃO .....	16
6.2 VERIFICAÇÃO DAS CONEXÕES .....	16
6.3 MANTENHA A BATERIA LIMPA .....	17
6.4 NÃO DEIXE FERRAMENTAS E OBJETOS METÁLICOS SOBRE A BATERIA .....	17
6.5 CUIDADOS NA REALIZAÇÃO DA EQUALIZAÇÃO .....	17
6.6 MANUTENÇÃO DA CAIXA DE AÇO .....	17
6.7 MEDIÇÃO DE TENSÃO E DENSIDADE .....	18
6.8 ADIÇÃO DE ÁGUA .....	20
6.9 CÁLCULO PARA TROCA DE AR EM SALA DE BATERIAS FECHADA .....	21
6.10 CUIDADOS COM AS VÁLVULAS DE ENCHIMENTO .....	22
6.11 EM CASO DE ACIDENTE COM A BATERIA .....	22
6.12 MANUTENÇÃO GERAL .....	22
6.13 RECOMENDAÇÕES GERAIS .....	22
6.14 SINTOMAS E SOLUÇÕES .....	22

<b>SEÇÃO 7 COMPROMISSO COM O MEIO AMBIENTE .....</b>	<b>24</b>
7.1 DESCARTE BATERIAS .....	24
7.2 INFORMAÇÕES DE SAÚDE, SEGURANÇA E MEIO AMBIENTE – BATERIA.....	24
7.2.1 COMPOSIÇÃO .....	24
7.2.2 IDENTIFICAÇÃO DE PERIGO À SAÚDE.....	25
7.2.3 PRIMEIROS SOCORROS .....	25
7.2.4 RISCO DE FOGO OU EXPLOSÃO .....	25
7.2.5 MEDIDAS CONTRA VAZAMENTOS ACIDENTAIS.....	25
7.2.6 CONTROLES DE EXPOSIÇÃO / PROTEÇÃO INDIVIDUAL .....	26
7.2.7 ESTABILIDADE E REATIVIDADE.....	26
7.2.8 INFORMAÇÕES ECOLÓGICAS .....	26
7.2.9 DISPOSIÇÃO FINAL .....	26
7.2.10 DADOS DE TRANSPORTE .....	26
7.3 PROCEDIMENTO PARA ENVIO DE BATERIAS INSERVÍVEIS PARA A MOURA.....	27
7.3.1 OBJETIVO .....	27
7.3.2 DOCUMENTOS DE REFERÊNCIA .....	27
7.3.3 FLUXOGRAMA DE ENVIO DE BATERIAS INSERVÍVEIS .....	27
7.3.4 ROTULAÇÃO E SINALIZAÇÃO / PAINEL DE SEGURANÇA .....	27
7.3.5 FICHA DE EMERGÊNCIA DUOS MTR .....	27
7.3.6 ENVELOPE DE EMERGÊNCIA .....	28
7.3.7 NOTA FISCAL .....	28
7.3.8 MANIFESTO PARA TRANSPORTE DE RESÍDUOS - MTR .....	28
<b>SEÇÃO 8 GARANTIA.....</b>	<b>29</b>
8.1 GARANTIA .....	29
8.2 ITENS COBERTOS PELA GARANTIA .....	29
8.3 ITENS NÃO COBERTOS PELA GARANTIA .....	30
<b>ANEXOS</b>	
FORMULÁRIO PARA REGISTRO DIÁRIO DE MANUTENÇÃO.....	31
FORMULÁRIO PARA REGISTRO MENSAL DE MANUTENÇÃO.....	32

## SEÇÃO 1 INFORMAÇÕES GERAIS

### 1.1 Baterias Moura Tração

A bateria Moura Tração oferece um elevado desempenho em condições severas de uso, esta alta performance no produto é assegurada pela utilização das mais modernas técnicas no desenvolvimento dos componentes e em seus processos de fabricação, o que resulta em um aumento de performance e uma maior vida útil do produto.

As baterias Moura Tração foram projetadas e fabricadas para proporcionar 2000 ciclos (superior a 5 anos) de operação, desde que, operem de acordo com as orientações contidas neste manual. Cada ciclo é compreendido por um período de 8 horas trabalho, um período de 8 horas de carga e um período de 8 horas de descanso.

É importante que este manual seja inteiramente lido e compreendido antes da utilização do produto, pois as observação e procedimentos aqui contidos irão proporcionar um maior desempenho e garantir uma maior vida útil do produto. Seu correto uso fara com que haja menor custo de manutenção, um ambiente de trabalho mais seguro e uma melhor qualidade nas baterias, além de eliminar problemas dentro do período de garantia.

### 1.2 Inovação e Composição

A Moura Tração é um produto premium com a mais alta tecnologia mundial e diferenciais que reforçam sua qualidade inconteste.

#### Inovações

Melhor eficiência energética, otimizando o processo de recarga da bateria e proporcionando saving de energia.

Menor aquecimento na recarga, reduzindo o tempo de descanso da bateria e garantindo maior disponibilidade para operação.

Melhor distribuição do material ativo.

#### Componentes de Blindagem

- 1A – Sliver Mat
- 1B – Outer Wrap
- 1C – Koroseal
- 1D – Protetor Inferior

#### Separadores

- 2 – Separador

#### Componentes das células

- 3 – Tampa

#### Placas

- 4A – Placa Positiva
- 4B – Placa Negativa

#### Caixa

- 5 – Caixa de Aço

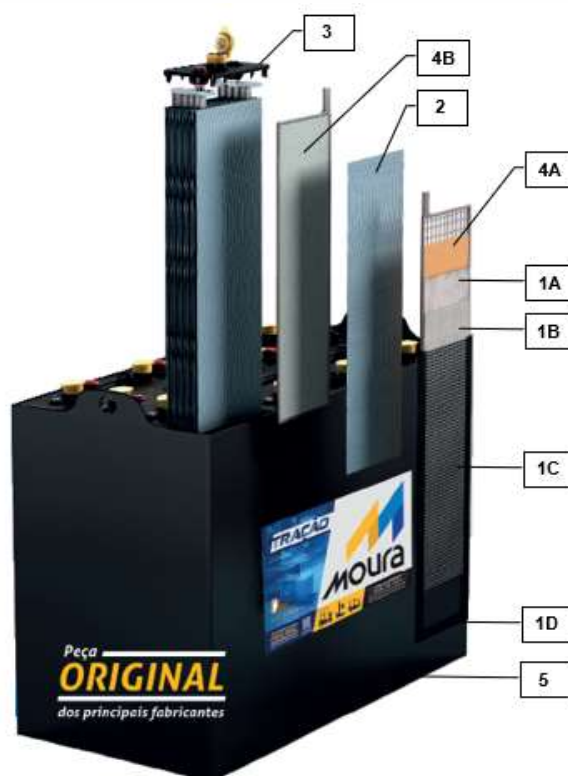


Figura 1 – Composição da bateria.

### 1.3 Simbologia



Este símbolo de alerta de segurança aparece ao longo de todo este manual. Onde o símbolo aparecer, obedeça a mensagem de segurança para evitar lesões corporais.



Este símbolo indica uma mensagem importante. Se não for seguido, dano e/ou comprometimento do desempenho e/ou vida útil da bateria podem ocorrer.

## Seção 2 PRECAUÇÕES DE SEGURANÇA

### 2.1 Alerta de Segurança



**CUIDADO:** Antes de proceder com a desembalagem, manuseio, instalação e operação deste acumulador chumbo-ácido, as seguintes informações gerais devem ser revistas, juntamente com as precauções de segurança recomendadas, inclusive as apostas na própria bateria.

Toda bateria precisa de cuidados durante sua instalação e manutenção, a falta de segurança nestes procedimentos pode causar danos aos equipamentos e ferimentos como choque elétrico e queimaduras aos usuários, portanto, é imprescindível que todas as instruções contidas neste documento sejam seguidas e sejam de conhecimento de todos os colaboradores envolvidos nas atividades.

**Riscos à saúde:** o contato com os componentes químicos internos desta bateria pode causar danos severos à saúde humana.

**Riscos ao Meio Ambiente:** a destinação final inadequada pode poluir águas e solo.

#### IMPORTANTE:

- O uso dos equipamentos de proteção individual é obrigatório durante a execução dos serviços nas baterias;
- Não é permitido o uso de adornos na realização dos serviços com as baterias. Deve-se retirar anéis, relógios, correntes ou quaisquer objetos metálicos antes do início o trabalho;
- Os elementos das baterias são pesados, portanto, é importante que se tenha recursos seguros e apropriados para seu manuseio, transporte e instalação;
- As válvulas, identificações e demais componentes, não devem ser removidos das baterias;
- Em caso de transbordamento de eletrólito sobre a bateria, neutralize com pano umedecido em solução de bicarbonato de sódio, a uma concentração de 10% e então retire todos os vestígios da solução com um pano seco;
- Se ocorrer vazamento de eletrólito a área deve ser isolada e todo o ácido neutralizado. Para isso, utilize uma solução de bicarbonato de sódio a uma concentração de 10% diluído em água, ou cal hidratada;
- Antes de proceder com a retirada da embalagem, manuseio, instalação e operação da bateria, deve-se fazer uma análise das informações que constam na própria bateria, a fim de se orientar e principalmente prevenir possíveis acidentes;
- A bateria deve ser transportada, armazenada e instalada na posição vertical, ou seja, com os polos voltados para cima;
- Não mantenha a bateria em local fechado ou com embalagem completamente fechada (sem ventilação), nem a cubra durante a operação ou carga;
- Não instale a bateria sem os devidos conhecimentos;
- Nunca coloque ferramentas ou outros objetos metálicos sobre as baterias, pois podem resultar em curtos-circuitos, explosões e lesões pessoais;

- Deve ser tomado cuidado, durante a instalação e manuseio de uma bateria para evitar choques elétricos e queimaduras graves;
- Mantenha a bateria sempre limpa e seca;
- Não mova a bateria sem primeiro desconectá-la do veículo;
- Só desconecte a tomada do carregador quando a carga da bateria tiver finalizado.



Figura 2 – Pictogramas GHS

## 2.2 Queimaduras por Ácido Sulfúrico



### PERIGO: QUEIMADURAS POR ÁCIDO SULFÚRICO

As baterias contêm ácido sulfúrico, que pode causar queimaduras e outras lesões graves. No caso de contato, assegure atendimento médico imediatamente.



**Atenção:** Ao trabalhar com baterias utilize equipamentos de proteção individual (EPIs), como avental, luvas látex, óculos e botas de segurança para evitar os seguintes danos pessoais:

**Contato com ácido sulfúrico:**

Lavar imediatamente em água corrente abundante por 15 minutos a área afetada.

**Contato com os olhos:**

Lavar imediatamente em água corrente por 15 minutos e procurar socorro médico urgente.

**Ingestão:**

Procurar socorro médico imediatamente.

## 2.3 Gases Explosivos



### PERIGO: GASES EXPLOSIVOS

As baterias podem gerar gases que, em determinada concentração, podem explodir e causar cegueira e/ou outras lesões graves. Mantenha fagulhas, chamas e fumo longe da área das baterias e dos gases explosivos.

## 2.4 Choque Elétrico e Queimaduras



### PERIGO: CHOQUE ELÉTRICO E QUEIMADURAS

Retirar quaisquer adornos metálicos, como anéis, colares, pingentes e/ou alianças antes de trabalhar com baterias.

Todas as ferramentas de instalação devem ser adequadamente isoladas ou recobertas com fita isolante, para minimizar a possibilidade de curtos através das conexões.

Nunca coloque ferramentas ou outros objetos metálicos sobre as baterias, pois podem resultar em curtos, explosões e lesões pessoais. Extremo cuidado deve ser tomado durante a instalação de uma bateria para evitar choques e queimaduras elétricas graves.

Mantenha a parte externa da bateria limpa e seca. Neutralize qualquer corrosão por ácido como um pano embebido em solução de soda cáustica e água, e então retire todos os vestígios da solução com um pano seco.

Não mova a bateria sem primeiro desconectá-la do veículo, ou do carregador. Só conecte ou desconecte a tomada da bateria quando o ciclo de carga houver terminado.

Desconecte o carregador dos circuitos AC e da bateria antes de trabalhar no carregador, pois altas tensões estão presentes quando energizado.

Assegure-se de que o seu pessoal compreenda os riscos de se trabalhar com baterias, e que esteja preparado e equipado para tomar as precauções de segurança necessárias. Estas instruções de instalação e operação devem ser compreendidas e observadas. Assegure-se de que você possui o equipamento necessário para o trabalho, incluindo ferramentas isoladas, luvas de borracha, aventais de borracha, óculos de proteção e proteção para o rosto.



**CUIDADO:** Se as precauções recomendadas não forem completamente compreendidas, entre em contato com a Moura para solicitar maiores esclarecimentos. Condições locais podem introduzir situações que não sejam cobertas pelas Precauções de Segurança. Se isto acontecer, entre contato com a Moura para obter orientação para o seu problema particular de segurança; consulte também as regulamentações locais, estaduais e federais aplicáveis, como também os padrões industriais.

## Seção 3 RECEBIMENTO E ARMAZENAMENTO

### 3.1 Inspeção e Recebimento

Os materiais e procedimentos de embalagem da bateria foram determinados para evitar danos durante o transporte.

#### Durante o recebimento verifique:

- Válvulas de manutenção: Verificar se estão em seus lugares.
- Material de embalagem danificado ou manchas de vazamento de eletrólito que podem indicar manuseio inadequado.
- Carga dos elementos: Todos as células da bateria devem estar carregadas e com nível de eletrólito adequado.

Se forem encontrados danos nos componentes da bateria ou na caixa metálica, requirite uma inspeção pelo transportador, fazendo constar sua assinatura reconhecendo a existência do dano, e informe imediatamente o ocorrido ao grupo Moura.

Observação: Não tente instalar uma bateria danificada antes que seja avaliada pelo departamento técnico Moura.



**Figura 3 – Embalagem da Bateria.**



Não incline a bateria para que não derrame a solução ácida contida nos elementos. Caso isso ocorra recomendamos o acionamento da equipe Técnica Moura.

### 3.2 Local de Armazenamento

Se as baterias não forem instaladas após o recebimento, devem ser mantidas em área coberta, ventilada e limpa, com temperaturas próximas a 30°C. Nunca empilhe objetos sobre os acumuladores.

No local de armazenamento proteja a bateria da sujeira.

### 3.3 Intervalo de Armazenamento

Baterias armazenadas em circuito aberto (desligadas) passam por um processo natural chamado autodescarga, que varia em função da temperatura e das condições de armazenamento. A autodescarga provoca diminuição progressiva da densidade do eletrólito e à formação de sulfato de chumbo nas placas dos elementos, sendo assim, o intervalo máximo de armazenamento da data do recebimento até a data da instalação não deve exceder 12 meses, mantendo recargas de manutenção a cada 3 meses. Todo o procedimento de recarga deve ser registrado para fins de garantia.

O armazenamento além do período mencionado acima ou sem as cargas de manutenção, pode resultar em sulfatação excessiva das placas, que é prejudicial à vida e ao desempenho da bateria, pois pode causar danos irreversíveis e consequentemente perda da garantia.



## Seção 4 INSTALAÇÃO

### 4.1 Desembalagem



Figura 4 – Embalagem da Bateria.

A embalagem original da bateria inclui um pallet e material para proteção mecânica (plástico filme e fita de arquivar), conforme mostrado na figura 3. Remova com cuidado o plástico protetor e tome cuidado com o uso de estiletes ou outros objetos cortantes para não arranhar a caixa de aço da bateria.

Deve ser tomado cuidado ao manusear e desembalar, pois a bateria não deve ser inclinada, sob pena de haver derramamento de eletrólito, que pode causar queimaduras e outras lesões graves (item 2.1), além de danos à própria bateria.

### 4.2 Identificação

<b>TRAÇÃO</b>		<b>MOURA</b>	
MODELO/DESENV:	09 - 560 0238	NÚMERO DE SÉRIE:	1022.0123
CAPACIDADE NOMINAL:	608 C8 Ah	DENSIDADE (30°C):	1280 g/L
	560 C6 Ah	TENSÃO NOMINAL:	48 Vcc
	540 C5 Ah	PESO:	1119 Kg
DATA DE FABRICAÇÃO:	31/10/22	REGIME DE CARGA:	CONFORME MANUAL TÉCNICO
ACUMULADORES MOURA S/A - FILIAL BR Sítio Gevião, S/N - Zona Rural - Belo Jardim - PE - CEP: 55150-000 CNPJ: 09.811.654/0008-46 - Insc. Est.: 024704-28 - Ind. Brasileira		CENTRAL DE ATENDIMENTO: 0800 701 2021 centralmoura@grupomoura.com   www.mouratracao.com.br	

Figura 5 – Etiqueta de Identificação da Bateria.

A Etiqueta de identificação traz informações completas acerca da bateria e de suas características, como: modelo, capacidade da bateria em regime de 05, 06 e 08 horas, número do desenho da caixa, tensão nominal, densidade do eletrólito, peso, número de série e data de fabricação. A etiqueta de identificação encontra-se afixada na caixa da bateria.

Para veículos elétricos que exigem contrapeso, certifique-se de que o peso da bateria, que consta na plaqueta de identificação, atende ao peso mínimo indicado pelo fabricante do veículo.

### 4.3 Manuseio e instalação nos equipamentos

A bateria Moura Tração pode ser içada ou movimentada com talhas, guindaste portátil, transpaleteiras ou empilhadeiras. É necessário que o equipamento utilizado seja dimensionado para suportar com segurança o peso da bateria, lembrando que, para o içamento deve ser utilizada uma barra equipada com cabos de aço, ou com correntes paralelas de igual comprimento, ambos com ganchos de tamanho adequado em suas extremidades. Os ganchos devem ser presos nos orifícios laterais da bateria, conforme mostrado na figura abaixo.



Os equipamentos devem ser isolados de forma a não permitir o contato das partes metálicas com as interligações e terminais da bateria.



Figura 6 – Equipamentos para içamento da bateria – Talha, ponte rolante, ganchos, barra para içamento.



Figura 7 – Equipamentos de movimentação de baterias sem elevação – Extrator de baterias manual e magnético.



O compartimento da bateria no veículo deve ser limpo, seco e ventilado. É obrigatório que haja um dispositivo de travamento da bateria para impedir que venha a cair do veículo durante a operação. Acione os dispositivos de travamento e conecte então a bateria ao veículo.

## 4.4 Instalação do conector

Para que a bateria possa ser conectada ao veículo elétrico ou ao carregador é necessário que seja instalado um conector. O conector não é parte integrante da bateria, e, pode ser adquirida da Moura como um acessório. A figura 8 mostra exemplos de conectores utilizados nas baterias tracionarias.



Figura 8 – Conector.

A conexão dos cabos aos terminais do conector pode ser feita através de soldagem ou crimpagem, de acordo com as instruções do fabricante. As figuras 9 e 10 mostram exemplos típicos de terminal utilizado.



Figura 9 – Soldagem do Conector.



Figura 10 – Crimpagem do Conector.



Figura 11 – Polaridade dos Conectores.

**CUIDADO:** Verifique a correta polaridade do conector da bateria em relação ao conector do veículo e do carregador. A ligação correta é positivo com positivo, e negativo com negativo. Se a polaridade for invertida no conector, podem ocorrer sérios danos ao veículo e/ou à bateria.

## 4.5 Verificação de Tensão

Antes de colocar a bateria em carga ou operação é importante verificar a tensão total e a polaridade das conexões. A tensão de uma bateria carregada deve ser de 2,125V (Volts) por célula, ou seja, em uma bateria de 24V a tensão total deve ser de 25,5V, para uma bateria de 48V, a tensão será de 51V. Se os valores estiverem diferentes do informado a bateria pode não estar plenamente carregada.

## 4.6 Carga Inicial

Para assegurar que uma bateria está pronta para entrar em operação ela deve receber uma carga inicial de três a seis horas antes de ser instalada no equipamento. Antes da carga, o nível de eletrólito de cada elemento deve estar entre os níveis máximo e mínimo conforme a figura 12.

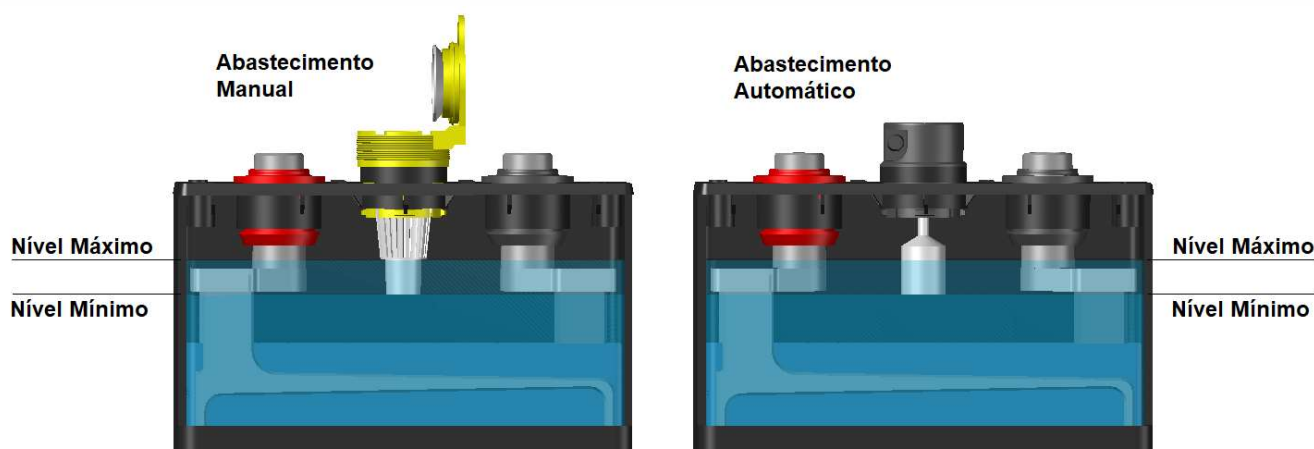


Figura 12 – Níveis Máximo e Mínimo de Eletrólito.

Após a realização da carga, deixe a bateria em descanso até que a temperatura reduza a aproximadamente 35°C, verifique se o nível do eletrólito dos elementos está no nível máximo, e, caso não esteja, ajuste-o adicionando água.

Uma bateria carregada e descansada com temperatura de 30°C deve apresentar densidade de  $1280 \pm 10$  g/dm<sup>3</sup> (gramas por decímetro cúbico) e tensão de 2,125 Volts por elemento.

### IMPORTANTE:



É necessário que a água utilizada seja deionizada, destilada ou desmineralizada.

Nunca adicione água em uma bateria nova que não esteja plenamente carregada.

Antes de iniciar a carga, compare a plaqueta de identificação do carregador e da bateria, certificando-se de que coincidem em tensão, capacidade.

## Seção 5 OPERAÇÃO

### 5.1 Dimensionamento dos Carregadores

Um carregador devidamente dimensionado deve carregar completamente a bateria em um período de aproximadamente 6 a 8 horas e operam da seguinte forma:

1. **No primeiro estágio** de carga o carregador envia sua corrente máxima, que deve ser de **17% a 20% da capacidade de C8 da bateria**, e deve manter essa corrente até os elementos atingirem a tensão de 2,40 Volts por elemento;
2. Ao atingir a tensão aproximada de 2,40V por elemento inicia-se o processo de gaseificação que faz a homogeneização da solução ácida;
3. Nos últimos estágios a corrente diminui até atingir valores de 3% a 5% de C8. Ao atingir esses valores a corrente permanecerá nesta faixa até que a bateria atinja a tensão de 2,60V - 2,65V por elemento, finalizando a carga.

\*OBS: Os carregadores devem repor automaticamente de 110 a 117% dos amperes horas retirados na descarga.

#### Exemplo de carregadores por modelo de bateria:

- Bateria 48V 608 Ah      Carregador ideal 48V | 100A – 120A.
- Bateria 24V 324 Ah      Carregador ideal 24V | 60A.

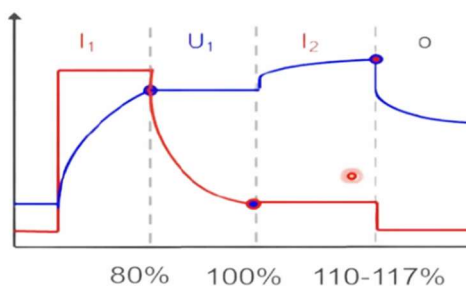


Figura 13 – Exemplo de curva de carga.

### 5.2 Carga da Bateria

Baterias descarregadas até 80% de sua capacidade necessitam de aproximadamente 6 a 8 horas de carga para retornar à sua capacidade máxima. Dependendo do tipo de equipamento e de sua utilização, as baterias podem ser removidas ou não do equipamento para serem recarregadas.

Uma bateria com carga parcial ou incompleta terá menor autonomia na operação. A solução ácida ficará nas placas em forma de sulfato (Cargas parciais) ou concentrada no fundo do vaso (estratificação), o que irá causar danos irreversíveis a bateria e perda na vida útil, por outro lado, se o carregador estiver superdimensionado, causará o superaquecimento e o amolecimento do material ativo, além de aumentar a perda de água e reduzir a vida útil da bateria.

A bateria não deve entrar em carga com a temperatura acima de 30 °C, portanto, deve ser programado no carregador uma pausa para redução da temperatura.

Havendo elementos com nível de água baixo com placas expostas (secos), adicionar água somente para cobri-las, deixando para completar o abastecimento após o carregador indicar 80%, ou, com a bateria plenamente carregada. **Nunca complete o nível de água antes da carga**, isto pode causar transbordamento de eletrólito durante

o processo de carregamento e ocasionar danos como: fuga de corrente, furo na caixa de aço por corrosão, corrosões no berço de recarga, compartimento da máquina e redução da autonomia por perda do eletrólito.

Após a carga, deixe a bateria em descanso até que a temperatura reduza a aproximadamente 35°C, antes de retornar à operação.

A fim de não prejudicar o tempo de vida das baterias e sua garantia, as baterias não devem:

- Ter sua carga interrompida;
- Operar com temperaturas acima de 35°C (independente da tecnologia do carregador) e sem tempo de descanso;
- Iniciar a recarga com temperaturas acima de 30°C;
- Estar alocada em locais que produzam chamas ou fagulhas, especialmente locais de carregamento;
- Serem armazenadas descarregadas;
- Operar em ambientes enclausurados.

### IMPORTANTE



Certifique-se de que o carregador ou equipamento está desligado antes de conectá-lo ou desconectá-lo da bateria. A não observância deste procedimento pode resultar na formação de arcos elétricos com possíveis danos pessoais e materiais.

Certifique-se de que o carregador ou equipamento está desligado antes de conectá-lo ou desconectá-lo da bateria. A não observância deste procedimento pode resultar na formação de arcos elétricos com possíveis danos pessoais e materiais.



Obs: Se a carga iniciar com a temperaturas menores que 0°C, o tempo de carga será maior devido ao aumento da resistência interna das baterias, nesse caso, a configuração do carregador deverá ser alterada para que não encerre a carga antes da bateria estar plenamente carregada.

## 5.3 Efeitos da Temperatura

A temperatura máxima que a bateria pode atingir é 45°C, se a bateria atingir valores superiores a este durante o período de carga, deve-se desligar o carregador e até que a temperatura do eletrólito baixe. Durante a carga é normal que a temperatura do eletrólito se eleve de 5 a 15°C, se a área da recarga tiver temperaturas acima de 32°C, a temperatura da bateria poderá facilmente atingir valores maiores que 45°C, isso irá acelerar o processo de desprendimento de material ativo diminuindo sua durabilidade. Devido a esse aquecimento proveniente da recarga é importante que a bateria permaneça em descanso até que sua temperatura reduza para pelo menos 35°C.

A capacidade da bateria e os tempos de recarga são baseados na temperatura de 30°C, portanto, qualquer valor diferente deste poderá resultar no aumento ou redução de desempenho do produto. Temperatura alta apresenta uma melhor autonomia na bateria, porém, irá acelerar a corrosão das placas, diminuindo assim a vida útil do acumulador, já o contrário, em temperatura baixas a autonomia será reduzida sem prejudicar a vida útil da bateria. Vale lembrar que baterias operam em temperaturas menores que 0°C precisam de um tempo maior para recarga.



Baterias que operam em ambientes com temperatura menores que 0°C devem ter seu eletrólito ajustado para a concentração de 1310 +- 10g/dm<sup>3</sup> (Bateria Super Frio), a fim de evitar o congelamento da solução ácida quando a bateria estiver descarregada. Baterias nessas condições são vulneráveis a danos mecânicos causados pelo congelamento.

## 5.4 Densidade e Nível do Eletrólito

Ao realizar a medição de densidade nas baterias é importante observar sua temperatura, pois pode variar de acordo com a temperatura do eletrólito, um aumento da temperatura faz com que as partículas tenham mais energia cinética, movimentando-se com mais velocidade e se distanciando mais umas das outras. Isso ocasiona um aumento do volume, diminuindo assim a densidade, ou seja, quanto mais quente a bateria menor será o valor medido pelo densímetro. Já a diminuição da temperatura causa o efeito contrário, as partículas, agora com menor energia cinética, aproximam-se mais e, com menos grau de movimentação e velocidade, comprimem-se em um menor volume, o que aumenta a densidade, portanto, ao realizar a medição de densidade das baterias é necessário utilizar a seguinte regra:

Nos casos em que a leitura de temperatura for diferente da nominal de 30°C, os valores de densidade deverão ser corrigidos conforme a fórmula abaixo:

$$Dc = Dm + [0,7 \times (Tm - 30)]$$

- **Onde:**
- Dc = Densidade corrigida à 30°C em g/dm<sup>3</sup>;
- Dm = Densidade medida;
- 0,7 = Fator de correção;
- Tm = Temperatura medida;
- 30 = Temperatura padrão nominal.

### Exemplos:

**Densidade medida = 1260 g/dm<sup>3</sup>**

**Temperatura = 45° C**

$$Dc = Dm + [0,7 \times (Tm - 30)]$$

$$Dc = 1260 + [0,7 \times (45 - 30)]$$

$$Dc = 1260 + [0,7 \times (15)]$$

$$Dc = 1260 + 10,5$$

$$Dc = 1270,5 \text{ g/dm}^3 \text{ à } 30^\circ \text{ C}$$

**Densidade medida = 1280 g/dm<sup>3</sup>**

**Temperatura = 15° C**

$$Dc = Dm + [0,7 \times (Tm - 30)]$$

$$Dc = 1280 + [0,7 \times (15 - 30)]$$

$$Dc = 1280 + [0,7 \times (-15)]$$

$$Dc = 1280 - 10,5$$

$$Dc = 1269,5 \text{ g/dm}^3 \text{ à } 30^\circ \text{ C}$$

A densidade e tensão das baterias deve ser igual a:



Figura 14 – Densidade e tensão das baterias.

O nível de eletrólito deve ser verificado diariamente em todos os elementos da bateria. Normalmente só é necessário completar esse nível uma vez por semana, porém, este período pode variar de acordo com a operação (Operações com temperatura elevada, cargas que tenham altos picos de consumo).

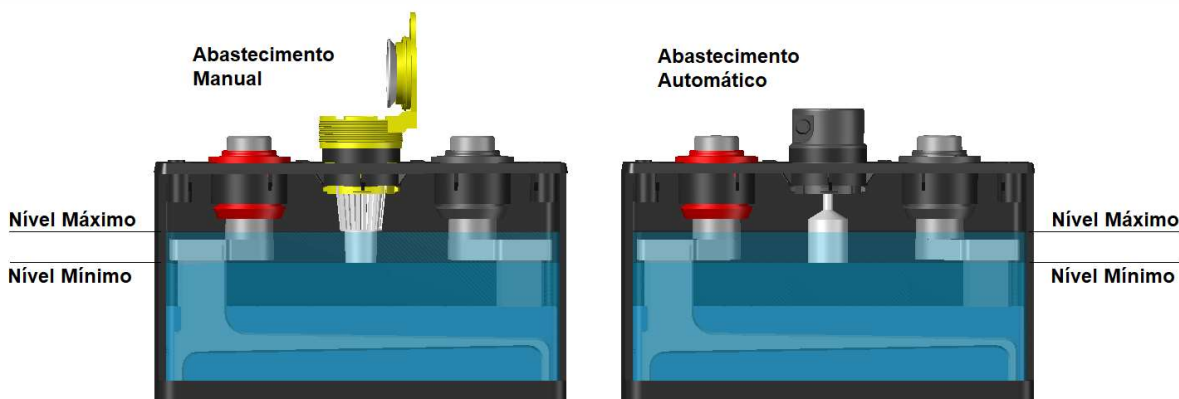


Figura 15 – Sistemas de enchimento manual e automático.

### 5.5 Carga de Equalização

Os valores de tensão e densidade dos elementos em uma bateria tendem a desbalancear com o tempo, isso é proveniente de pequenas falhas nos processos de recarga, para corrigir essa desigualização recomenda-se deixar a bateria por um período adicional de carga, até que a densidade se iguale a  $1280\text{g/dm}^3$  em todos os elementos. Baterias desigualizadas tem perda de autonomia na operação, portanto, é imprescindível que esse procedimento seja realizado. Recomenda-se que o procedimento seja realizado uma vez a cada 30 dias a fim de evitar que esse problema venha a ocorrer.

A carga de equalização é específica para promover a mistura do eletrólito e equalizar a tensão dos elementos, ela é importante para retornar todos os elementos a uma condição de plena carga.

É importante ter registros das cargas de manutenção realizadas nas baterias (Tensão e densidade).

### 5.6 Descarga da Bateria

Quando ocorre a descarga das baterias a densidade do eletrólito tende a baixar de  $1280\text{g/dm}^3$  até  $1140\text{g/dm}^3$ , isso ocorre devido ao consumo do ácido pelas placas, o que chamamos de sulfatação. Esse processo se operado corretamente é natural e reversível, porém, deve se tomar cuidado para que os equipamentos não a descarreguem além dos limites de  $1140\text{g/dm}^3$  ou abaixo de 1,70V por elemento, caso isso venha a ocorrer, as baterias terão dificuldade na aceitação de carga e comprometerão as placas dos acumuladores.

Uma bateria é normalmente dimensionada para fornecer 80% de sua capacidade nominal durante um turno de trabalho. Isto fornece capacidade de reserva para emergências e para o decaimento gradual de capacidade que ocorre ao longo da vida útil da bateria. A garantia da bateria é baseada em uma profundidade máxima de descarga de 80%.

### 5.7 Consumo Operacional

Todas as baterias Moura Tração são dimensionadas para 8 horas de trabalho, porém, dependendo do seu uso ou aplicação esse tempo pode se entender ou reduzir, e, para saber a sua real autonomia e necessário conhecer seu corrente média de trabalho, portanto, quanto maior for corrente de consumo menor será autonomia das baterias.

### Exemplo Bateria 625 Ah - C8

$$625 \text{ Ah} / 8 \text{ hs} = 78,12\text{A}$$

No exemplo ao lado temos uma bateria de 625 Ah em 8 horas, no entanto ela só irá atender esse tempo de trabalho se seu consumo médio por hora estiver limitado a 78,12A (78,12A\*8hs = 625Ah).

Portanto, sempre que a média consumida por hora seja maior que a corrente média estimada para C8 as baterias trabalharão com um tempo de autonomia menor.

Modelo do Elemento	CAP	C10	C9	C8	C7	C6	C5	C4	C3	C2	C1
11 MT 450	625	64,56	70,49	78,13	86,43	97,50	112,50	132,66	166,25	222,34	390,63

Figura 16 – Exemplo de consumo.

#### IMPORTANTE:

Não permita que uma bateria permaneça descarregada por um longo período, isto pode causar danos, interferindo na quantidade de ciclos projetados (tempo máximo 02 horas);

Se a bateria for descarregada além do limite de 80% de sua capacidade, caracteriza-se uma descarga profunda, será necessário realizar uma carga especial, acompanhada e registrada, para que o funcionamento da bateria volte ao estado normal;



Vale lembrar que os defeitos apresentados devido a descarga profunda, descaracterizam a garantia da bateria. Consulte especialistas Moura pelo e-mail:

[assistenciatecnica.mbi@grupomoura.com](mailto:assistenciatecnica.mbi@grupomoura.com);

Não mova a bateria sem primeiro desconectá-la do veículo ou do carregador;

Só desconecte a tomada do carregador quando o ciclo de carga da bateria tiver terminado.

## Seção 6 MANUTENÇÃO

### 6.1 Siga as Instruções do Manual de Operação

Se as precauções recomendadas não forem compreendidas, entre em contato com a Moura para solicitar maiores esclarecimentos. Para que a bateria corresponda com sua expectativa é importante seguir rigorosamente todas as informações contida nesse manual.

### 6.2 Verificação das Conexões

Uma conexão mal apertada pode causar aquecimento, faísca ou queda de tensão e danificando a bateria.

Como medida de segurança, após o período de garantia (3 Anos) verifique o torque dos parafusos das conexões mensalmente (Torque de 20 a 25 Nm).

Sempre desligue o carregador para desconectar a bateria. As conexões e os terminais parafusados devem estar sempre limpos, secos e protegidos com graxa própria para polo de bateria ou vaselina neutra em pasta.



### 6.3 Mantenha a Bateria Limpa

Para uma operação segura e eficiente, a bateria deve ser mantida seca e limpa e com as válvulas de segurança bem fechadas, use um pincel de limpeza e limpe todas as conexões com um produto específico. Remova a sujeira e outros resíduos com uma escova não metálica seca.



**CUIDADO:** Não limpe as partes plásticas com solventes, detergentes, óleos, álcool, limpadores tipo spray ou qualquer outro, pois alguns produtos podem causar fissuras ou rachaduras nos materiais plásticos.

Se houver transbordamento de eletrólito, neutralize-o **IMEDIATAMENTE** em solução à base de bicarbonato de sódio, removendo todo o resíduo. Não esqueça de usar seus equipamentos de proteção individual, como: óculos, máscara e luvas de látex. Com as válvulas de segurança fechadas, aplique a solução neutralizadora com um pincel limpo e depois remova os resíduos com água a **BAIXA PRESSÃO**. Não permita que a solução neutralizadora penetre nos elementos.

### 6.4 Não Deixe Ferramentas e Objetos Metálicos Sobre a Bateria

Ferramentas e objetos não isolados deixados sobre a bateria podem provocar curto-circuito, causando explosões ou danos nos vasos e tampas, se isso ocorrer verifique imediatamente a situação dos elementos antes de colocar a bateria em serviço novamente.

### 6.5 Cuidados na realização da equalização

É necessário equalizar a bateria periodicamente, o procedimento deverá ser acompanhado para que a temperatura não ultrapasse 45°C, se isso ocorrer, o processo deverá ser interrompido para que a temperatura diminua para aproximadamente 30°C, retornando à equalização.

### 6.6 Manutenção da Caixa de Aço

Sempre que efetuar a limpeza da bateria, verifique e neutralize toda solução em contato com as chapas da caixa de aço. Se a caixa de aço sofrer algum impacto que venha a remover a pintura eletrostática e expor a chapa de aço, retoque a região com tinta sintética.

Baterias com caixas sem furos de dreno no fundo contém tubos entre os elementos para que possa ser feita a sucção de resíduos provenientes da limpeza e de respingos durante a carga, o acúmulo desta água acidulada pode corroer e furar a caixa de aço.

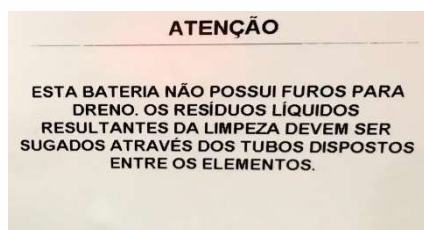


Figura 17 –Identificação e tubos de sucção.

**OBS:** Furo por corrosão na caixa metálica, ocasionado por transbordamento não é considerado um defeito de garantia do produto, por ser causado por abastecimento incorreto.

Caso haja necessidade de realizar a limpeza da bateria devido a transbordamento, o processo de sucção da água através dos tubos pode ser feito de 03 (três) formas:

**NOTA:** É de responsabilidade do usuário retirar corretamente a solução da caixa de aço, através de um dos processos descritos abaixo:

### 1. Sucção de água da caixa da bateria com Densímetro.

- Conectar o densímetro sem a boia de leitura na ponta do tubo de sucção, localizada entre os elementos da bateria;
- Pressionar e soltar a borracha localizada na extremidade do densímetro “Pêra” para que a água venha para seu reservatório;
- Desconectar o densímetro do tubo de sucção e esgotar a água em um recipiente adequado;
- Repetir este procedimento até esgotar toda a água retida no fundo da caixa de aço;
- A água retirada da caixa e contida no recipiente para depósito deve ser neutralizada com bicarbonato de sódio antes do descarte.



Figura 18 – Exemplo sucção 01

### 2. Sucção de água da caixa da bateria com gerador de vácuo.

- Conectar a mangueira de PVC nº 1, indicada no desenho acima, em um dos tubos posicionados entre os elementos da bateria.
- Conectar a mangueira de PVC nº 2, indicada no desenho acima, no sistema de ar comprimido.
- Conectar a mangueira de PVC nº 3, indicada no desenho acima, em um recipiente para depósito da água retirada.
- Abrir a válvula de ar comprimido nº 4, gradualmente até encontrar o ponto de pressão ideal (aberturas bruscas podem gerar pulverização, ou seja, saída de mais ar que água).
- A água retirada da caixa e contida no recipiente para depósito nº 5 deve ser neutralizada com bicarbonato de sódio antes do descarte.

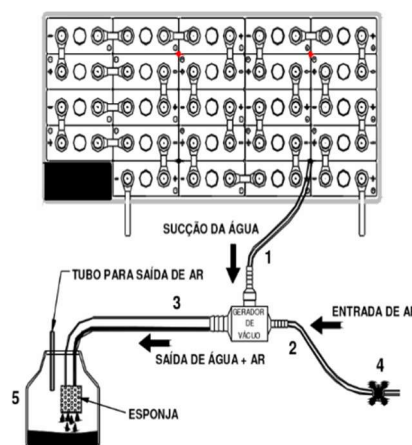


Figura 19 – Exemplo sucção 02

### 3. Sucção de água da caixa da bateria com bomba manual de sucção.

- Conectar a mangueira de PVC nº 1, indicada no desenho acima, em um dos tubos posicionados entre os elementos da bateria.
- Conectar a mangueira de PVC nº 2, indicada no desenho acima, em um recipiente para depósito da água retirada.
- Bombear o embolo da bomba nº 3 repetidamente até esgotar a água da caixa de aço.
- A água retirada da caixa e contida no recipiente para depósito nº 4 deve ser neutralizada com bicarbonato de sódio antes do descarte.

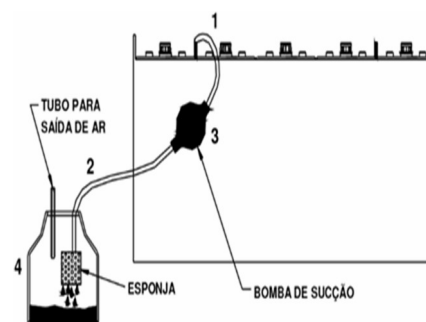


Figura 20 Exemplo sucção 03

## 6.7 Medição de Tensão e Densidade

As baterias industriais são personalizáveis, e, sua tensão e capacidade pode variar de acordo com a necessidade de cada equipamento. Cada célula das baterias possui tensão nominal de 2V e são normalmente ligadas em série em uma bateria.

Ex.: Em uma bateria de 24V, existem 12 células de 2V interligadas em série.

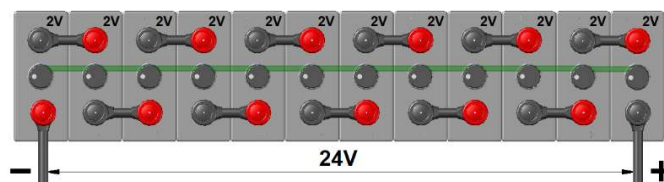


Figura 21 – Exemplo de ligação da bateria em série.

A formas de verificar o estado de saúde das baterias é através das medições de tensão e densidade. Através destas medições é possível determinar como tem sido a operação, a qualidade da carga e seu desempenho. Todas as medições devem ser efetuadas com a bateria carregada.

Use um voltímetro calibrado para medir a tensão dos elementos, e após isso selecione a escala de tensão contínua. Observe a polaridade das pontas de prova e as posicione nos terminais positivo (vermelho) e negativo de cada elemento (preto). Tenha cuidado para não encostar nos terminais ou conexões expostas, a fim de não gerar erros de leitura.



Figura 22 – Medição de tensão de um elemento.

O densímetro é o equipamento utilizado para medir a densidade do eletrólito dos elementos, recomendamos que o equipamento tenha escala de 1100 a 1300 g/dm<sup>3</sup> com divisões de 5g.

Para realizar a medição da densidade, abra a válvula e introduza o bico do densímetro no elemento e sugue o eletrólito o suficiente para que o flutuador seja elevado. Nesta condição, efetue a leitura na escala do flutuador, tendo o cuidado de posicionar o olho no mesmo nível da superfície do líquido, conforme mostrado na figura 24.

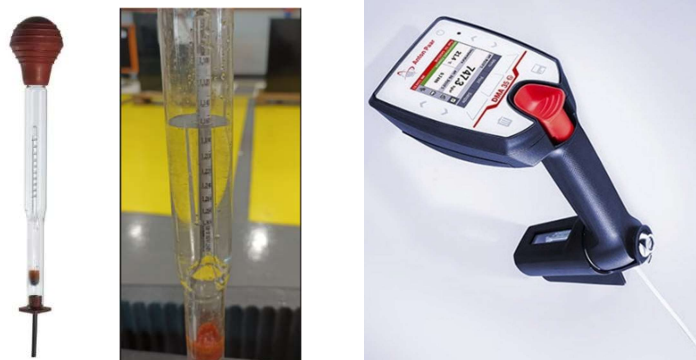
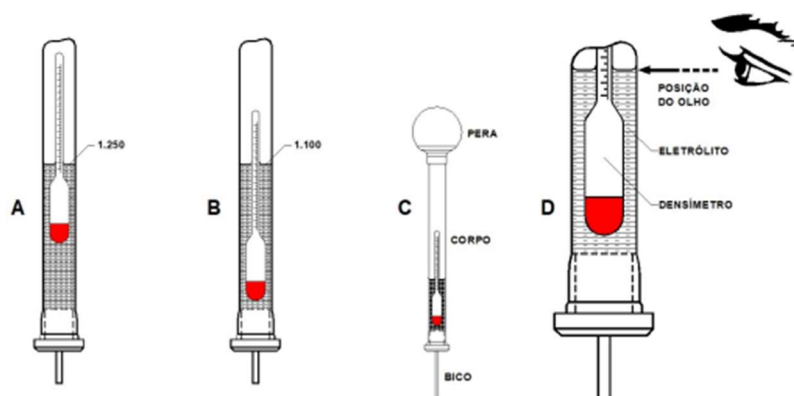


Figura 23 – Densímetros utilizados para medição de densidade.



A - LEITURA COM BATERIA CARREGADA  
B - LEITURA COM BATERIA DESCARREGADA  
C - SERINGA COM O DENSÍMETRO  
D - O DESENHO MOSTRA A POSIÇÃO CORRETA DOS OLHOS PARA A LEITURA DO DENSÍMETRO.

Figura 24 – Medição da Densidade do Eletrólito.

Após o uso as partes de vidro do densímetro devem ser lavadas com água utilizada para reposição de água da bateria.

## 6.8 Adição de Água

A reação eletroquímica para funcionamento das baterias ocasiona a decomposição de uma parte da água do eletrólito em forma gases, que escapam pelas válvulas de manutenção, diminuindo o nível de eletrólito em todos os elementos, o que faz com que seja necessária a reposição de água destilada, deionizada ou desmineralizada antes da bateria retornar à operação.



**OBS:** A bateria se operada corretamente não tem perda de ácido sulfúrico durante toda sua vida útil, portanto, não é necessária a reposição de ácido com risco de perda de garantia e redução de vida do produto. Adição de ácido sulfúrico pode promover uma melhor autonomia, porém, acelera a corrosão das placas.

A adição de água nas baterias deve ser feita após o carregador indicar 80% de carga, ou quando finalizar o carregamento da bateria, deve-se abrir as válvulas de manutenção e adicionar água suficiente para retornar o nível do eletrólito para o seu nível máximo. Após completar o nível de todos os elementos, feche as válvulas de manutenção.



**OBS:** Nunca complete o nível de água com a bateria descarregada. Havendo elementos com nível de água baixo com placas expostas (secos), adicionar água somente para cobri-las, deixando para completar o abastecimento após o carregador indicar 80%, ou, com a bateria plenamente carregada.



**IMPORTANTE:** O uso de outros tipos de água pode reduzir a capacidade da bateria e diminuir sua vida útil, devido à presença de contaminantes, além de invalidar a garantia do produto.

Para baterias com o sistema de enchimento automático, o abastecimento deve ser realizado no mesmo período informado para abastecimento manual. Deve-se conectando o engate do sistema ao engate do reservatório de água do cliente, e, ao completar o nível de água dos elementos a válvula irá travar o abastecimento das células impedindo o transbordo. Após o indicador de nível de todos os elementos indicarem abastecimento completo, o engate poderá ser desconectado.

- Ajuste automático do nível de eletrólito.
- Indicador visual do nível de eletrólito.
- Acesso à verificação de densidade do eletrólito abrindo a tampa.
- Cor: Preta.

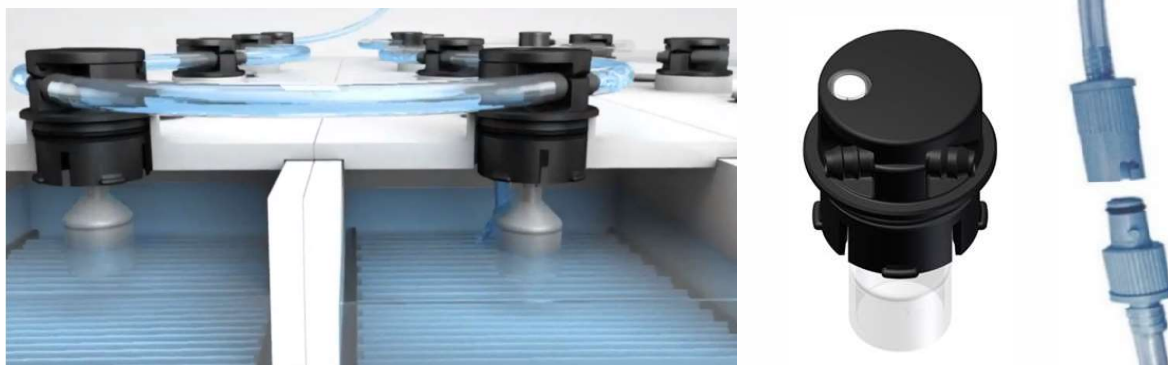


Figura 25 – Sistema de Enchimento Automático e engate do sistema.

## 6.9 Ventilação das salas de baterias e cálculo

As baterias quando em carga liberam gases (oxigênio e hidrogênio) que como qualquer outro, se concentrado, tornam-se explosivos, portanto, a sala de baterias deve ser mantida limpa, ventilada e livre de objetos que possam gerar faúlhas ou chamas. Para prevenir qualquer risco do ambiente o cálculo abaixo deve ser aplicado.

$$Q = v \times q \times s \times n \times I$$

Onde:

- Q = Volume de ar em litros a ser trocado por hora;  
 v = Fator de diluição = 26,3;  
 s = Fator de segurança, para instalações em terra = 5;  
 n = Número de elementos da bateria X número de baterias;  
 I = Corrente em A, que causa a produção de hidrogênio.

Um elemento chumbo ácido, quando em carga, decompõe 0,34g de água para cada 1A de corrente de carga, produzindo 0,42 litro de gás hidrogênio, este volume deve ser diluído com 11 litros de ar para perder sua propriedade explosiva, devendo considerar um fator de segurança de 5 vezes.

BATERIA	QUANT.	TENSÃO	(I)	(n)	(s)	(q)	(v)	(Q)
MT608	10	48V	91,2	240	5	0,421	26,3	1,21
MT324	5	24V	48,6	60	5	0,241	26,3	0,16

Figura 26 – Geração de Hidrogênio.

Exemplo:

Para as 10 baterias MT608 deve haver a troca de no mínimo 1,21m<sup>3</sup>/hora de ar da sala de baterias.

## 6.10 Cuidados com as Válvulas de Enchimento

As válvulas de enchimento possibilitam o escape de gases e protegem os elementos contra a queda acidental de objetos que podem contaminar o eletrólito. Os cestos das válvulas de enchimento manual, não devem ser retirados.

O nível do eletrólito nas válvulas de enchimento automático deve ser verificado através do indicador de nível da própria válvula, e deverão ser retiradas para revisão e higienização uma vez a cada 3 meses para evitar travamentos por partículas de chumbo que naturalmente se desprendem das placas. Como sugestão realizar a limpeza com soda caustica (1/20).

As válvulas devem ser abertas somente para verificação do nível do eletrólito, adição de água e leituras de densidade e temperatura.

## 6.11 Em Caso de Acidente com a Bateria

Baterias danificadas podem ser recuperadas desde que o dano sofrido não tenha rompido componentes internos, trincado os vasos, causado curtos-circuitos ou danos na caixa de aço, certifique que se sua bateria não possui recuperação antes de descartá-la, ou entre em contato com uma unidade Moura para avaliação do produto, através do portal [www.moura.com/gdpm](http://www.moura.com/gdpm) (Serviço não coberto pela garantia).

## 6.12 Manutenção Geral

Para garantir que sua bateria tenha um bom desempenho durante sua vida útil, sugerimos que realizem uma revisão a cada 6 meses em uma de nossas unidades de serviço. Entrar em contato com a equipe Moura mais próxima para agendamento das manutenções, ou através do portal [www.moura.com/gdpm](http://www.moura.com/gdpm)

## 6.13 Recomendações gerais

- Identifique sua bateria;
- Mantenha uma ficha de registros de manutenção;
- Mantenha uma ficha de controle de troca de baterias com informações de número da bateria, horímetro do equipamento, hora de entrada e saída da bateria;
- Mantenha sua bateria sempre limpa e seca;
- Evite chamas ou faíscas próximas à bateria;
- Reaperte periodicamente as interligações após o período de garantia (Torque 20 a 25Nm).

## 6.14 Sintomas e soluções

Se forem identificados problemas com as baterias, estes devem ser corrigidos o mais breve possível para que não tenha problemas de autonomia na operação e vida útil reduzida. A tabela 1 pode ajudá-lo a identificar sintomas de condições anormais em sua bateria, suas prováveis causas e ações corretivas recomendadas. Contate a assistência técnica Moura para esclarecimentos adicionais.

**TABELA 1 – SINTOMAS E SOLUÇÕES**

SINTOMAS	PROVÁVEIS CAUSAS	AÇÕES CORRETIVAS
<b>Consumo de água excessivo</b>	Sobrecarga	Usar um carregador adequado.
		Verificar a configuração do carregador.
	Falta de água nos elementos da bateria.	Completar o nível de água da bateria.
	Vaso danificado ou com vazamento.	Reparar ou substituir o elemento.
	Temperatura alta	Verificar recarga ou operação.
<b>Densidade baixa</b>	Perda de eletrólito devido a adição de água antes do final da carga	Aplicar carga de equalização e corrigir a densidade, com a orientação da equipe técnica Moura.
	Carga incompleta	Aplicar carga corretiva e verificar a configuração do carregador.
		Verificar a quantidade de baterias por equipamento da operação.
Defeito no carregador	Chame a assistência técnica do fabricante.	
<b>Baixa tensão dos elementos</b>	Baixa densidade	Aplicar uma carga corretiva.
	Curto-circuito interno	Reparar ou substituir o elemento.
	Fuga de corrente	Efetuar limpeza e neutralizar vestígios de ácido com bicarbonato de sódio (Lavar a bateria).
	Bateria subdimensionada	Substituir a bateria por uma de capacidade adequada.
	Carregador subdimensionado	Substituir o carregador por um de capacidade adequada.
	Baixo nível de eletrólito	Adicione água após completar a carga da bateria.
	Curto-circuito	Reparar ou substituir o elemento.
	Ventilação insuficiente no local de carga da bateria	Melhorar a ventilação e reduzir a temperatura da sala de carga.
	Tempo de descanso curto	Deixe a bateria descansar até que atinja a temperatura ≤ 35° C.
	Descarga excessiva	Limitar a descarga a 80% da capacidade nominal.
	Componentes da bateria danificados	Verificar cabos e conexões.
	Carga inadequada	Ajustar carregador
<b>Baixa autonomia</b>	Bateria subdimensionada	Substituir a bateria por uma de capacidade adequada.
	Cargas ineficientes	Ajustar ou substituir o carregador por um de capacidade adequada.
	Elemento defeituoso	Reparar ou substituir o elemento.
	Defeito nos cabos e/ou conexões	Verificar danos nos cabos e conexões e substituir componente.

Seção 7 COMPROMISSO COM O MEIO AMBIENTE

7.1 Descarte de Baterias



**IMPORTANTE:** Ao substituir suas baterias por novas, a sucata deve ter seu destino adequado, de modo que os seus elementos químicos sejam tratados conforme a legislação. As baterias chumbo-ácidas são recicláveis e devem retornar para o fabricante para esse processo seja feito corretamente. Entre em contato com a Moura para receber instruções.

O Diário Oficial através da resolução Nº 257 30.06.99, trata da disposição final de pilhas e baterias, e obriga os fabricantes e importadores a receberem e tratarem adequadamente baterias que contenham em sua composição chumbo, cádmio e mercúrio, bem como seus compostos, sendo os responsáveis diretos caso esse recolhimento não ocorra e sujeitos a partir daí à lei de crimes ambientais.

**RESOLUÇÃO CONAMA N.º 257 - 30/06/99**

**Parágrafo Único** As baterias industriais constituídas de chumbo, cádmio e seus compostos, destinadas a telecomunicações, usinas elétricas, sistemas ininterruptos de fornecimento de energia, alarme, segurança, movimentação de cargas ou pessoas, partida de motores diesel e uso geral industrial, após seu esgotamento energético, deverão ser entregues pelo usuário ao fabricante ou ao importador ou ao distribuidor da bateria, observado o mesmo sistema químico, para os procedimentos referidos no caput deste artigo.

**Art. 8o** Ficam proibidas as seguintes formas de destinação final de pilhas e baterias usadas de quaisquer tipos ou características;

- Lançamento "in natura" a céu aberto, tanto em áreas urbanas como rurais;
- Queima a céu aberto ou em recipientes, instalações ou equipamentos não adequados, conforme legislação vigente;
- Lançamento em corpos d'água, praias, manguezais, terrenos baldios, peças ou cacimbas, cavidades subterrâneas, em redes de drenagem de águas pluviais, esgotos, eletricidade ou telefone, mesmo que abandonadas, ou em áreas sujeitas à inundação.

**Art. 16** O não cumprimento das obrigações previstas nesta Resolução sujeitará os infratores às penalidades previstas nas Leis nr 6938, de 31 de agosto de 1981, e nr 9605, de 12 de fevereiro de 1998.

7.2 Informações de Saúde, Segurança e Meio Ambiente – Bateria

7.2.1 Composição

<u>Componente</u>	<u>cas #</u>	<u>Porcentagem</u>	<u>Limites de exposição</u>
Chumbo	7439-92-1	40-60	0,05 mg/m3 pel-twa
Óxido de chumbo	1309-60-0	20-30	0,05 mg/m3 pel-twa
Ácido sulfúrico	7664-93-9	20-30	1 mg / m3 pel-twa
Componentes não perigosos	n/a	5-10	n/a



### 7.2.2 Identificação de perigos à saúde

- **Contato com os olhos:** contato com os olhos pode causar queimaduras e danos severos.
- **Contato com a pele:** contato com a pele pode causar queimaduras e danos severos.
- **Inalação:** a inalação de névoa de ácido sulfúrico devido a extrema sobrecarga pode causar irritação respiratória e nos olhos, dificuldade de respirar, dor de cabeça, náusea e fraqueza. Exposição severa pode causar edema pulmonar e aumentar o risco de câncer de pulmão.
- **Ingestão:** ingestão de eletrólito ácido pode causar severas queimaduras na boca, esôfago e trato intestinal.
- **Efeitos crônicos à saúde:** a exposição do chumbo pode causar contaminação com sintomas de fadiga, insônia, dor abdominal, constipação, perturbação nervosa, anemia, danos no rim e cérebro.
- **Condições biológicas agravadas pela exposição:** nenhuma sob condições normais de operação.
- **Toxicidade aguda:** o DL 50 para o ácido sulfúrico é 2140 mg/kg via oral para ratos.
- **Teratogenicidade:** chumbo pode causar defeitos congênitos em homens e animais
- **Mutagenicidade:** em alguns sistemas, o chumbo pode ser considerado como agente mutagênico.
- **Efeitos sinérgicos:** outros metais pesados podem causar adição dos efeitos tóxicos como: cádmio, mercúrio, arsênio.

### 7.2.3 Primeiros Socorros

- **Contato com os olhos:** lavar imediatamente com água corrente durante 20 minutos, manter as pálpebras separadas e procurar assistência médica.
- **Contato com a pele:** lavar imediatamente com água corrente durante 20 minutos, remover as roupas contaminadas, lavá-las antes de reutilizar e procurar assistência médica se a irritação persistir.
- **Inalação:** se desenvolver irritação, remover a vítima para local fresco e arejado e procurar assistência médica.
- **Ingestão:** não induzir vômito: tomar leite de magnésia e em seguida, leite ou clara de ovo. Não dar nada pela boca para uma pessoa inconsciente ou em convulsão. Molhar a boca com pequena quantidade de água e procurar assistência médica imediata.

### 7.2.4 Risco de Fogo ou Explosão

- **Flash point:** n/a
- **Tempo de ignição:** n/a
- **Limite de inflamabilidade:** Inferior: 4,1 (Gás hidrogênio)  
Superior: 74,2 (Gás hidrogênio)
- **Meio de extinção do fogo:** dióxido de carbono, pó químico.
- **Procedimentos especiais para combate a incêndio:** desligar o equipamento; utilizar os equipamentos de segurança e máscara de proteção respiratória com pressão positiva.
- **Perigo ocasional de fogo ou explosão:** manter as baterias afastadas de cigarros, fagulhas e chamas. Explosões podem resultar de cargas impróprias e ignição dos gases de carga (hidrogênio). Produtos perigosos da combustão: óxidos de enxofre, chumbo, hidrogênio.

### 7.2.5 Medidas Contra Vazamentos Acidentais

Evitar contato com o eletrólito e eletrodos de chumbo. Se ocorrer vazamentos no solo, neutralize o ácido com solução de bicarbonato de sódio 10%, ou cal hidratada, e, recolher os resíduos.

### 7.2.6 Controles de Exposição / Proteção Individual

- **Ventilação:** ventilação geral;
- **Proteção respiratória:** nenhuma requerida sob condições normais de operação. Em condições anormais, utilizar máscara com filtro para névoas ácidas;
- **Proteção dos olhos:** utilizar óculos de proteção ou protetor facial;
- **Manuseio:** utilizar luvas de látex, botas de segurança e roupas de poliéster;
- **Práticas de higiene de trabalho:** lavar as mãos após o manuseio de baterias e antes de se alimentar. Lavar as roupas contaminadas antes de sua reutilização.

### 7.2.7 Estabilidade e Reatividade

- **Estabilidade:** estável;
- **Condições para evitar:** chamas, fagulhas, cigarros, sobrecarga;
- **Incompatibilidade:** ácido sulfúrico reage com bases, metais e muitos outros componentes químicos;
- **Produtos perigosos da decomposição:** condições severas de sobrecarga e sobre aquecimento geram gases de hidrogênio, oxigênio e névoa de ácido sulfúrico;
- **Perigo de polimerização:** não ocorre.

### 7.2.8 Informações Ecológicas

A destinação final inadequada dos componentes internos da bateria pode poluir águas e solo.

### 7.2.9 Disposição Final

- **Resíduos de neutralização:** descarte conforme Lei 997/76 - Decreto 8468/76;
- **Resíduos de substituição de eletrólito:** descarte conforme Lei 997/76 - Decreto 8468/76 ou enviar para a Moura para descarte adequado;
- **Baterias em final de vida útil:** enviar para a Moura para procedimentos de destinação final adequada conforme Legislação Federal Conama 257 Art. 1º parágrafo único.  
**OBS:** Não drenar o eletrólito em galerias de esgoto ou rios sem o tratamento adequado.

### 7.2.10 Dados de Transporte

- |   |                                 |
|---|---------------------------------|
| • <b>Nome do produto:</b>                     | Bateria Chumbo Ácida Ventilada; |
| • <b>Classe:</b>                              | 8;                              |
| • <b>Rótulo de risco:</b>                     | Corrosivo;                      |
| • <b>N.º da ONU:</b>                          | 2794;                           |
| • <b>Grupo de embalagem:</b>                  | III;                            |
| • <b>Peso máximo / embalagem tipo 4C/D/F:</b> | 400 kg;                         |
| • <b>Quantidade isenta:</b>                   | 500 kg;                         |
| • <b>N.º da pag. da regulamentação IMO:</b>   | 8120;                           |
| • <b>EMS:</b>                                 | 8-10;                           |
| • <b>MFAG:</b>                                | 700.                            |

### 7.3 Procedimento para Envio de Baterias Inservíveis para a Moura

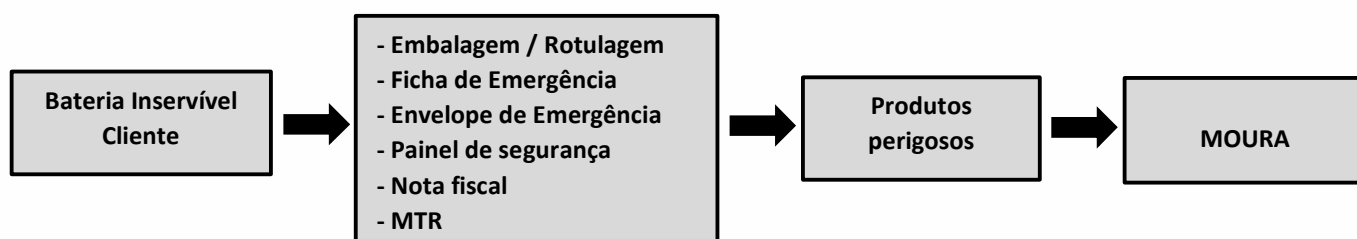
#### 7.3.1 Objetivo

Este procedimento tem por objetivo orientar os clientes da Moura quanto ao envio de Baterias Chumbo-Ácidas Inservíveis (esgotadas energeticamente) para destinação final adequada, visando atender às normas e legislações ambientais vigentes.

#### 7.3.2 Documentos De Referência

- NBR-8285/92** - Preenchimento da Ficha de Emergência para o Transporte de Produtos Perigosos.
- NBR-7504/83** - Envelope para o Transporte de Carga Perigosa – Dimensões e Utilizações.
- NBR-8286/94** - Emprego da Sinalização nas Unidades de Transporte e de Rótulos nas Embalagens de Produtos Perigosos.
- NBR-13221/94** - Transporte de Resíduos.
- NBR-7503/92** - Ficha de Emergência para o Transporte de Produto Perigoso – Características e Dimensões.
- Decreto 9604/88 Portaria n.o 204/97** - Regulamento para o Transporte Rodoviário de Produtos Perigosos.
- Conama 257** - Descarte de pilhas e Baterias.

#### 7.3.3 Fluxograma De Envio De Baterias Inservíveis



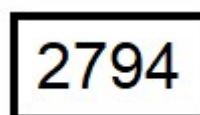
#### 7.3.4 Rotulação E Sinalização / Painel De Segurança

A sinalização empregada nas embalagens e no transporte, é definida conforme NBR 8286.

Conforme item 4.2.2, “toda embalagem confiada ao transporte rodoviário deve portar rótulo de risco em dimensões compatíveis com a embalagem. O rótulo de risco a ser utilizado deve ser em função da classe de risco do produto”. De acordo com o Decreto 96044 de 18/5/88 (Regulamento para o transporte rodoviário de produtos perigosos) seção II - parágrafo único “O expedidor entregará ao transportador os produtos perigosos fracionados devidamente rotulados, etiquetados e marcados, bem assim como os rótulos de risco e os painéis de segurança para uso nos veículos, informando ao condutor as características dos produtos a serem transportados”.



Rótulo de risco para baterias chumbo-ácidas



Painel de segurança para baterias chumbo-ácidas

#### 7.3.5 Ficha De Emergência Duos - Mtr

É o documento que contém os principais riscos do produto e as providências a serem tomadas em caso de acidente. Deverá haver no veículo uma ficha de emergência para cada produto transportado, e um envelope para cada expedidor de produto perigoso.

O modelo de ficha de emergência é estabelecido conforme NBR 8285.

O gerador deve indicar a Razão social da empresa e o nº do telefone no campo em branco acima de “NÚMERO DA ONU”

### 7.3.6 Envelope De Emergência

É o documento que contém as instruções, recomendações em casos de acidente e indica os números de telefones para casos de emergências. O modelo do envelope de emergência, é estabelecido conforme NBR 7504.

O gerador deve indicar Razão social, endereço e os números de telefones da empresa, na área acima de: “ENVELOPE DE EMERGÊNCIA”

### 7.3.7 Nota Fiscal

Documento obrigatório que descreve a mercadoria, seu acondicionamento, peso, valor, impostos, nome e endereço do embarcado, nome e endereço do destinatário, condições de venda ou de transferência, meio de transporte e data de saída, próprio para tipo de movimentação de bens.

Sugestão para emissão da Nota fiscal, tendo como base a resposta à consulta número 10381.

Dados da moura para emissão da nota fiscal:

#### **ACUMULADORES MOURA SA - FILIAL 08**

Sítio Gavião, s/n - Fazenda Santa Maria Tamboril - Belo Jardim – PE

CEP: 55.150-000 Fone: (81) 3726-1996

CGC: 09.811.654/0008-46      Insc. Est.: 18.1.050.0247046-1

### 7.3.8 MANIFESTO PARA TRANSPORTE DE RESÍDUOS - MTR

Manifesto de transporte de resíduos é um documento emitido em 5 vias pelo gerador do resíduo, para o controle do transporte dos mesmos, sendo este definido conforme norma NBR 13221/1994:

#### **O gerador deve indicar no MTR:**

- a) A razão social do transportador autorizado, seu endereço e nome do condutor;
- b) Destinatário autorizado e endereço;
- c) A caracterização, classificação e identificação dos resíduos que devem ser transportados;
- d) A quantidade em volume (m<sup>3</sup> ou l) e/ou massa (t ou kg);
- e) Acondicionamento dos resíduos;
- f) Sistema de transporte utilizado e sua identificação completa;
- g) Tipo de equipamento utilizado
- h) A(s) pessoa(s), com respectivo(s) número(s) de telefone, a ser(em) contactada(s) em caso de emergência;
- i) Informações gerais que devem ser abordadas no caso de emergências, nos aspectos de saúde meio ambiente e fogo.

#### **O gerador deve:**

- a) Assinar e datar todas as vias do MTR;
- b) Solicitar que o transportador confirme todas as informações contidas no MTR, assine e date todas as vias;
- c) Reter e arquivar a quinta via do MTR;
- d) Entregar as outras vias ao transportador;
- e) Encaminhar ao órgão de controle ambiental a quarta via, devidamente assinada pelo transportador e destinatário;
- f) Informar imediatamente ao órgão de controle ambiental ou órgão de Defesa civil competente quaisquer irregularidades ou acidentes, com impacto ambiental, ocorridos durante o transporte;”

## Seção 8 GARANTIA

### 8.1 Garantia

A bateria Moura possui excelente desempenho elétrico e uma vida projetada para 2000 ciclos, porém para obter o máximo desempenho do produto, é imprescindível que você siga às condições e instruções contidas neste manual. O não cumprimento dos procedimentos de instalação, operação e manutenção aqui contidos irão prejudicar o produto e invalidar sua garantia.

A garantia das baterias Moura Tração é de 1095 ciclos, ou 3 anos, sendo 3 meses de garantia legal mais 33 meses de garantia complementar (fabricante) e somente será válida com a apresentação da Nota Fiscal de compra do produto.

Em caso de troca de elementos, componentes ou da bateria completa, o período de garantia se manterá o mesmo da nota fiscal da venda da bateria. No caso de troca componentes ou reparo fora da garantia (danos causados por mau uso), é assegurado um prazo de 3 meses a partir da data de devolução da bateria ao cliente.

Ao serem verificados problemas com os acumuladores o cliente deverá entrar em contato com o Grupo Moura através do portal [www.moura.com/gdpm](http://www.moura.com/gdpm) e acionar a unidade técnica. Toda reclamação deverá ser avaliada pelo departamento técnico, e, caso comprovada a existência de defeitos cobertos pela garantia, irá reparar, modificar ou substituir o componente defeituoso. Todo o custo da garantia contra os defeitos de fabricação ficará por conta do Grupo Moura, incluindo os gastos e/ou despesas referentes a: peças, materiais e elementos a serem substituídos; aos serviços de reparo, reforma ou substituição de elementos defeituosos; à embalagem, ao transporte e deslocamento e estada de sua equipe.

#### Requisitos de garantia:

- Solicitar garantia através do portal [www.moura.com/gdpm](http://www.moura.com/gdpm), com fotos da bateria e da plaqueta de identificação, além do registro do defeito apresentado.
- Apresentação da nota fiscal da aquisição;
- Apresentação dos registros de manutenção preventivas da bateria e a ficha de controle de troca de baterias com informações de número da bateria, horímetro do equipamento, hora de entrada e saída da bateria.

Na eventualidade da reivindicação desta garantia, o usuário deve notificar imediatamente o distribuidor de quem a bateria foi adquirida, ou através do portal [www.moura.com/gdpm](http://www.moura.com/gdpm).

### 8.2 Itens Cobertos pela Garantia

- Quando elementos apresentarem tensão demasiadamente baixa em relação aos demais em uma mesma bateria, por exemplo em uma bateria de 24 células, um ou dois elementos apresentarem tensão de 1,0V e os demais tensão de 2,125V;
- Problemas em componentes da bateria como:
  - Interligação de chumbo com solda fria;
  - Cabos com aquecimento fora do especificado;
  - Torque inadequado ou incorreto dos parafusos (recomendado 20 a 25 Nm), dentro do período da garantia;
  - Se o produto não estiver de acordo com as especificações do pedido (Capacidade, dimensionamento etc.).

Caso não seja constatado defeito procedente de garantia na reclamação, será gerada uma cobrança pela avaliação e reparo da bateria.

### 8.3 Itens Não Cobertos pela Garantia

A vida das baterias pode ser estendida ou reduzida, e isso depende exclusivamente de suas condições e cuidados. Muitos dos problemas decorrentes das baterias ocorrem pela falta ou até mesmo pela inexistência de manutenção e controle delas, portanto, não serão considerados como garantia, os seguintes itens:

- Danos provocados por uso inadequado ou negligência e má fixação nos equipamentos;
- Defeitos no sistema elétrico dos equipamentos e/ou carregador;
- Defeitos causados por colocar a bateria em operação sem completar o ciclo de carga, (interrupção de carga) devido à falta de bateria em operação;
- Danos causados por carregador não dimensionado com a capacidade da bateria;
- Aplicação inapropriada para bateria;
- Danos causados pela montagem pelo cliente ou montadora dos conectores e cabos com polaridade invertida;
- Dano consequente da bateria operar ou recarregar com o nível de eletrólito baixo (bateria seca);
- Dano consequente de descarga profunda (quando utilizada mais do que 80% de sua capacidade);
- Furos por corrosão na caixa metálica ou corrente de fuga, consequente de transbordamento de eletrólito devido ao abastecimento de água incorreto (Em excesso, ou feito com a bateria descarregada);
- Problemas causados por sujeiras ou objetos metálicos deixados sobre a bateria (ferramentas, parafusos ou qualquer material que possibilite curto-circuito);
- Trocar qualquer componente da bateria alterando sua originalidade sem estar de acordo com o fabricante ou a assistência técnica Moura, exemplo: sistema de enchimento, interligação, cabos etc.;
- Danos consequente do consumo elevado na operação acima do recomendado, conforme especificação da bateria;
- Danos causados pela utilização de água não deionizada, desmineralizada ou destilada ou quando estiver fora da especificação conforme abaixo:
  - Condutividade  $\leq 10$  micro Siemens;
  - Ph de 5 a 10.
- Prejuízos causados com impactos, quedas durante o transporte, movimentação ou manuseio;
- Danos causados por agentes contaminantes derrubado nos elementos;
- Reparo por empresas e pessoas não credenciadas ou autorizadas;
- Danos causados por armazenamento ou local de recarga com incidência de sol sobre a bateria;
- Danos causados por inundação de água de chuva no transporte, armazenamento, ou local de recarga das baterias;
- Não obedecer às orientações contidas no manual;

**Observação:** Danos causados no transporte ou movimentação antes do cliente receber a bateria, são de responsabilidade da transportadora.

Todas as partes, peças, materiais e/ou elementos substituídos passarão a ser propriedade do fabricante.

Havendo necessidade de reparos, avaliação, conserto de baterias fora do período de garantia, este poderá ser solicitado através do portal [www.moura.com/gdpm](http://www.moura.com/gdpm), lembrando que todo o custo do atendimento será de responsabilidade exclusiva do cliente.



## Anexo 02 – Sugestão de Formulário para Registro Mensal de Manutenção

No. da Bateria:

\_\_\_\_\_

					DATA MEDIÇÃO:     /     /
NR. ELEMENTO	TENSÃO (V)	DENSIDADE g/dm <sup>3</sup>	TEMPERATURA °C	DENSIDADE CORRIGIDA g/dm	OBSERVAÇÕES
1					
2					
3					
4					
5					
6					
7					
8					
9					
10					
11					
12					
13					
14					
15					
16					
17					
18					
19					
20					
21					
22					
23					
24					

Observações / Recomendações:

\_\_\_\_\_

\_\_\_\_\_

\_\_\_\_\_

\_\_\_\_\_

Leituras Efetuadas por:

\_\_\_\_\_

SE ESCLARECIMENTOS ADICIONAIS SE FIZEREM NECESSÁRIOS, CONTATE A MOURA.



O manual técnico pode ser alterado sem aviso prévio.  
**Confira se esta é a última versão pelo QR Code ao lado**  
ou pelo site: [www.moura.com](http://www.moura.com)



Versão	Data de publicação	Autor	Nº de páginas
V 1.3	01 de novembro de 2022	Ivan Pegoretti	33

## Endereços

### Matriz

Rua Diário de Pernambuco, 195  
Edson M. Moura  
CEP: 50150-615  
Belo Jardim - PE - Brasil

### Filial

Sítio Galvão, S/N  
Fazenda Santa Maria Tamboril  
CEP: 55150-000  
Belo Jardim - PE - Brasil

### Fábrica Itapetininga

Rodoviária Raposo Tavares, S/N  
Km169 - Distrito Industrial  
CEP: 18203-340  
Itapetininga - SP - Brasil

### Fábrica Argentina

Calle 3 N° 1188 y Calle del Canal  
Parque Industrial de Pilar - Ruta 8 Km 60 1629  
Pilar - Pcia de Bs. As.  
Buenos Aires - Argentina



[www.moura.com](http://www.moura.com)



[@bateriasmoura](https://www.instagram.com/bateriasmoura)



[bateriasmoura](https://www.facebook.com/bateriasmoura)



[bateriasmouratv](https://www.youtube.com/bateriasmouratv)



[grupo-moura](https://www.linkedin.com/company/grupo-moura)

**Central de Atendimento** | [centralmoura@grupomoura.com](mailto:centralmoura@grupomoura.com) | 0800 701 2021